



Contactor, 3 pole, 18.5 kW/400 V/AC3

Тип DILMT40(230V50HZ/240V60HZ)
Каталог № 191000

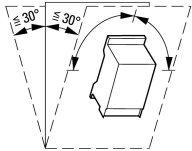
Программа поставок

Ассортимент				Силовые контакторы
Применение				Силовой контактор для двигателей
Подассортимент				Силовые контакторы до 95 А, 3-полюсн.
Категория применения				AC-1: не индуктивная или слабо индуктивная нагрузка, печи сопротивления AC-3: электродвигатели с короткозамкнутым ротором: запуск, отключение во время работы AC-4: электродвигатели с короткозамкнутым ротором: пуск, противотоковое торможение, реверсирование, режим старт-стоп
Примечание				Не подходит для двигателей класса эффективности IE3.
Техника присоединения				Винтовые клеммы
Полюсы				3-полюсн.
Расчетный рабочий ток				
AC-3				
380 В 400 В	I_e	A	40	
AC-1				
обычный термический ток, 3-полюсный, 50 - 60 Гц				
разомкнут				
при 40 °C	$I_{th} = I_e$	A	60	
максимальная расчетная эксплуатационная мощность трехфазных двигателей 50 - 60 Гц				
AC-3				
220 В 230 В	P	кВт	12.5	
380 В 400 В	P	кВт	18.5	
660 В 690 В	P	кВт	22	
графические условные обозначения				
комбинируется со вспомогательным контактом				DILT-XHI01(10) DILMT95-XHI11-SR
Род тока: перем. ток/пост. ток				Питание перем. тока

Технические характеристики

Общая информация

Стандарты и предписания				IEC/EN 60947, GB14048
Механический срок службы				
Работа от перем. тока	Переключени:	$\times 10^6$	5	
Управляется постоянным током DC	Переключени:	$\times 10^6$	5	
Частота коммутаций, механическая				
Работа от перем. тока	Переключени:	ч	3600	
Управляется постоянным током DC	Переключени:	ч	3600	
Стойкость к климатическим воздействиям				Влажный нагрев, постоянный, в соответствии с IEC 60068-2-78 Влажный нагрев, циклический, в соответствии с IEC 60068-2-30
Температура окружающей среды				
разомкнут		°C	-25 - +55	
Хранение		°C	- 40 - 80	

установочное положение			
Класс защиты			IP20
Вес			
Работа от перем. тока	кг		0.776
Управляется постоянным током DC	кг		0.776
Поперечные сечения соединения главного провода			
одножильный	мм ²		1 x (2,5 - 25) 2 x (2,5 - 16)
многожильный	мм ²		1 x (2,5 - 25) 2 x (2,5 - 16)
Соединительный винт главного провода			M6
Начальный пусковой момент	Нм		2,5
Поперечные сечения подсоединяемых вспомогательных проводов			
одножильный	мм ²		1 x (0,75 - 2,5) 2 x (0,75 - 2,5)
Соединительный винт вспомогательного провода			M3,5
Начальный пусковой момент	Нм		1,2

Цепи главного тока

Номинальная устойчивость к импульсу	U_{imp}	В перем. тока	6000
Категория перенапряжения / степень загрязнения			III/3
Номинальные выдерживаемые напряжения изоляции	U_i	В перем. тока	690
Номинальное напряжение	U_e	В перем. тока	690
Отключающая способность			
380 В 400 В	A		320

Переменное напряжение

АС-1			
Расчетный рабочий ток			
обычный термический ток, 3-полюсный, 50 - 60 Гц			
разомкнут			
при 40 °C	$I_{th} = I_e$	A	60
АС-3			
Расчетный рабочий ток			
открытый, 3-полюсный, 50 - 60 Гц			
220 В 230 В	I_e	A	40
240 В	I_e	A	40
380 В 400 В	I_e	A	40
380 В 400 В	I_e	A	40
Расчетная рабочая мощность	P	кВт	
220 В 230 В	P	кВт	12.5
380 В 400 В	P	кВт	18.5
660 В 690 В	P	кВт	22

Механические приводы

Безопасность по напряжению			
Работа от перем. тока	втягивание	$x U_c$	0.85 - 1.1
Потребляемая мощность катушки в обесточенном состоянии и $1,0 x U_c$			
50 Гц	втягивание	VA	220
50 Гц	Удержание	VA	21
50 Гц	Удержание	W	6
60 Гц	втягивание	VA	200
60 Гц	Удержание	VA	20
60 Гц	Удержание	W	5

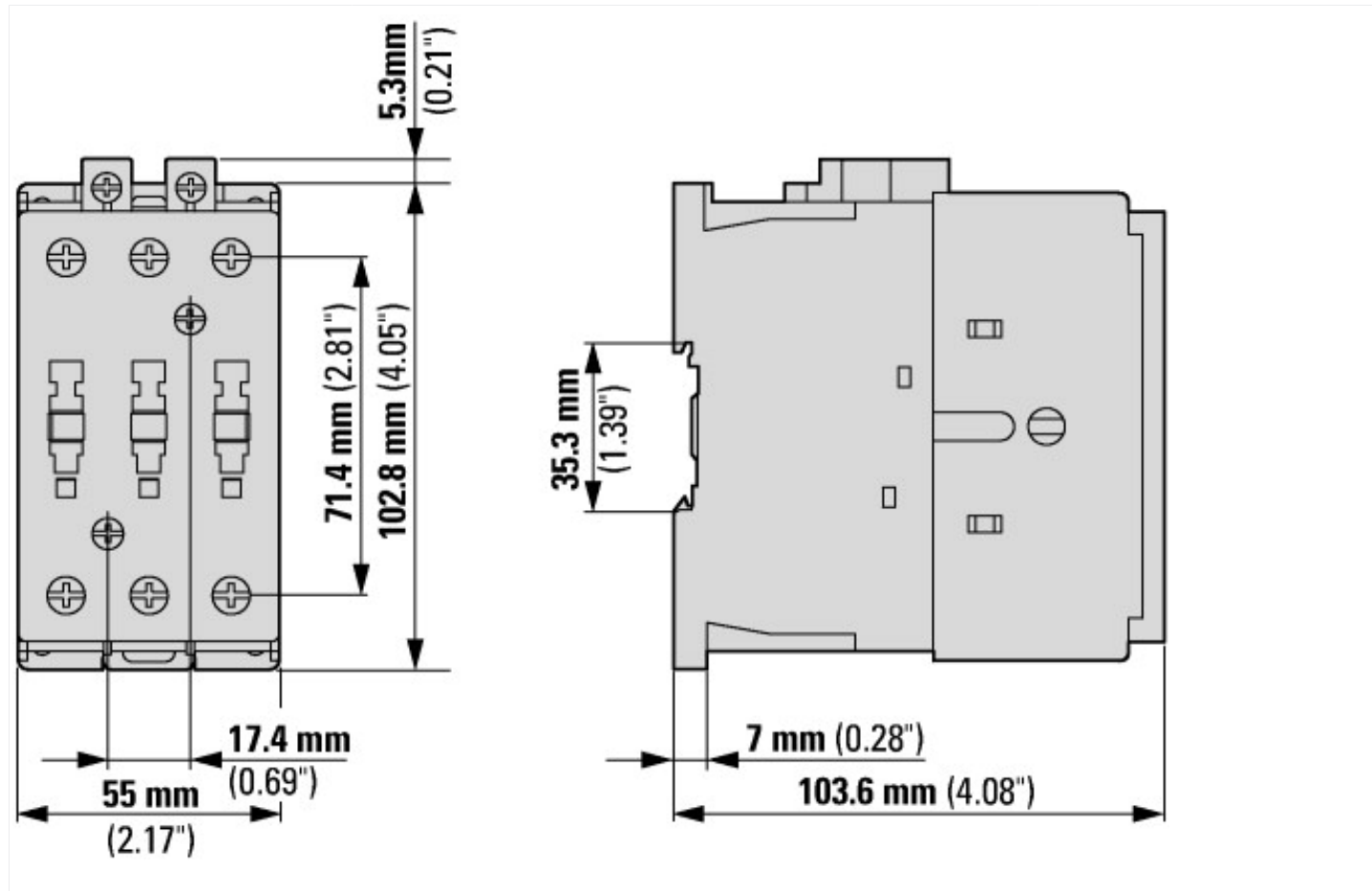
Bauartnachweis nach IEC/EN 61439

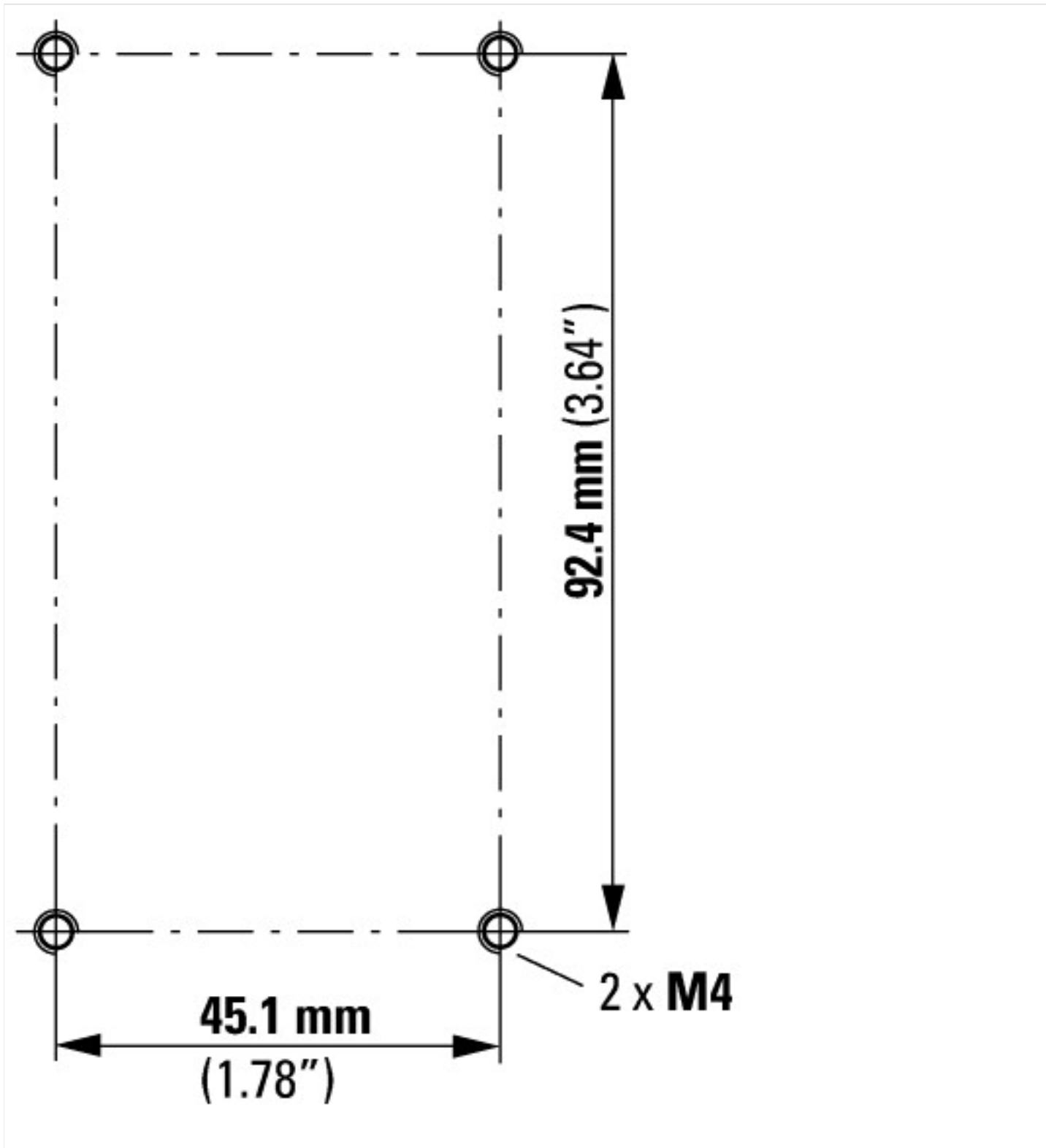
Технические характеристики для подтверждения типа конструкции			
Мин. рабочая температура		°C	-25
Макс. рабочая температура		°C	55

Апробации

Сpecially designed for North America			No
--------------------------------------	--	--	----

Размеры





Дополнительная информация о продуктах (ссылки)

AWA1210-2295 Шинный соединитель трехфазного тока

AWA1210-2295 Шинный соединитель трехфазного тока	ftp://ftp.moeller.net/DOCUMENTATION/AWA_INSTRUCTIONS/22950506.pdf
UL/CSA: Проверенные рабочие характеристики	http://de.ecat.moeller.net/flip-cat/?edition=HPLTEv1&startpage=5.84
UL/CSA: UL/CSA: Специальное номинальное значение	http://de.ecat.moeller.net/flip-cat/?edition=HPLTEv1&startpage=5.85
UL/CSA: UL/CSA: Номинальное значение тока короткого замыкания (SCCR)	http://de.ecat.moeller.net/flip-cat/?edition=HPLTEv1&startpage=5.86